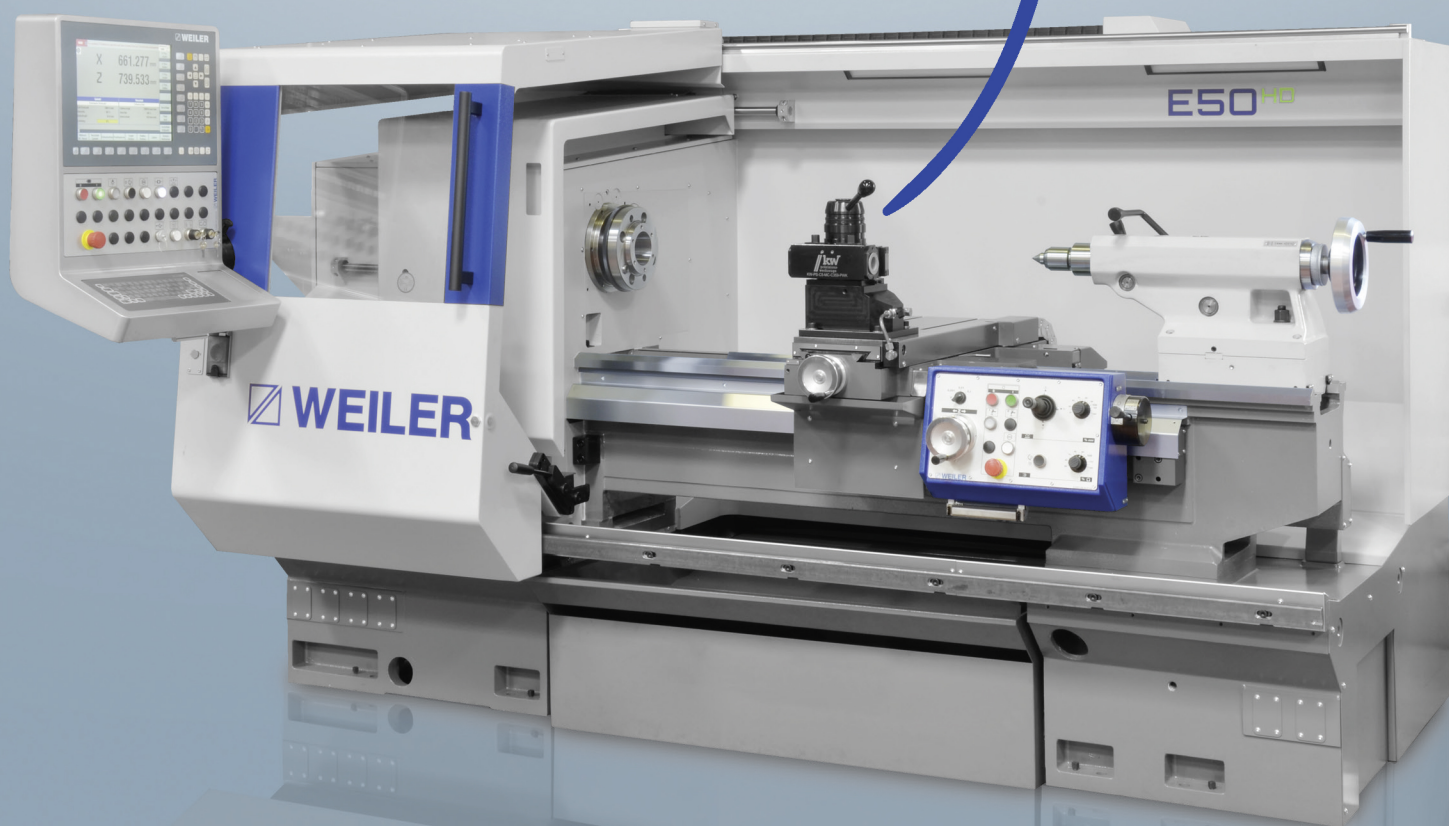
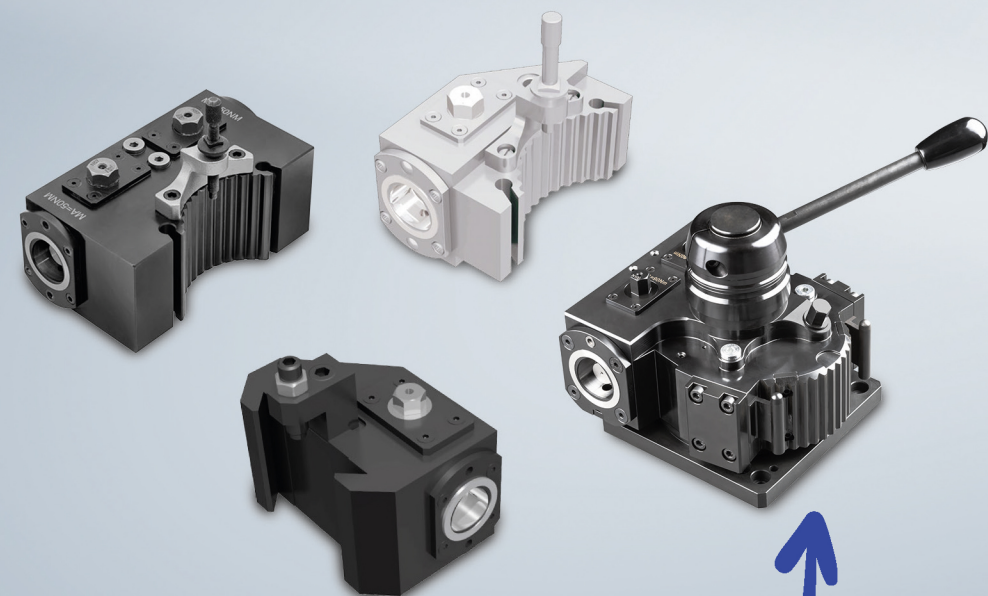


Fertigung und Reparatur
von nicht rotierenden Polygon-Spanneinheiten
nach DIN/ISO 26623-1

POLYGON- WERKZEUGHALTER ISO 26623-1



MIT PARAT- UND MULTIFIX SCHNITTSTELLE
für zyklengesteuerte und konventionelle Drehmaschinen

WÜTSCHNER
Industrietechnik

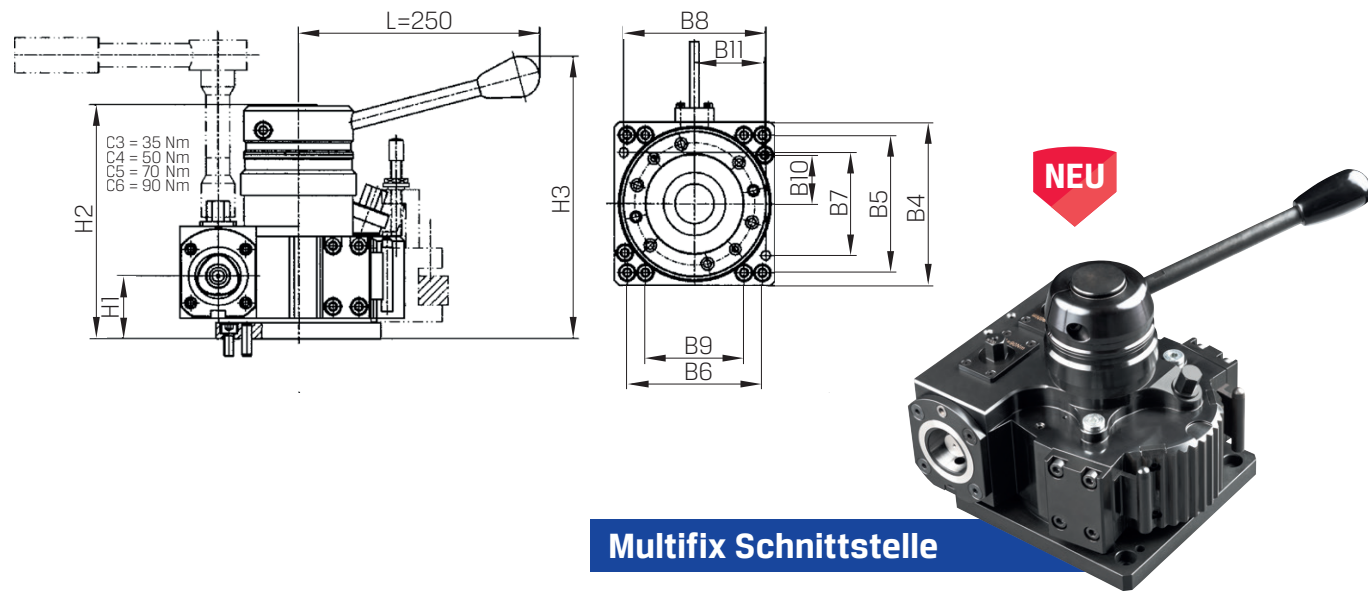
Wütschner Industrietechnik GmbH
mail@wuetschner.de · www.wuetschner.de

D-97424 Schweinfurt Rudolf-Diesel-Str. 15 Tel.: +49 (0) 9721 658684 Fax: +49 (0) 9721 658650	D-36469 Tiefenort Mühlheimer Straße 6 Tel.: +49 (0) 3695 827710 Fax: +49 (0) 3695 827711	D-08525 Plauen Schenkendorfstraße 14 Tel.: +49 (0) 3741 3831630 Fax: +49 (0) 3741 3831632
---	---	--

Preisgültigkeit bis 31.12.2022

WÜTSCHNER
Industrietechnik

Polygon-Schwenkhalter



Multifix Schnittstelle

Art.-Nr.	232124 (RG 2371)	Polygon- größe	Multifix- größe	H1 mm	H2 mm	H3 mm	B1 mm	B2 mm	B3 mm	B4 mm	B5 mm	B6 mm	B7 mm	B8 mm	B9 mm	B10 mm	B11 mm	B12 mm	Schaft max
C4MB-C475	7.801,00	C4	B	53,5	201	251	60	84	180	140	118	118	88	124	-	42	61	105,5	20 x 20
C4MC-C358	7.186,00	C4	C	53,5	201	251	60	84	180	140	118	118	88	124	-	42	61	105,5	25 x 25
C5MC-C359	7.282,00	C5	C	53,5	201	251	68	100	200	140	118	118	88	124	-	42	61	102,5	25 x 25
C5MD1-C473	9.609,00	C5	D1	70	216	267	82,5	114,5	200	200	160	166	128	172	120	-	-	127,5	32 x 32
C5MD1-C555	9.543,00	C5	D1	81	227	278	82,5	114,5	200	200	160	166	128	172	120	-	-	139,5	40 x 40
C6MC-C490	9.859,00	C6	C	70	216	267	82,5	125	234	200	160	166	128	172	120	-	-	149	32 x 32
C6MD1-C369	9.543,00	C6	D1	70	216	267	82,5	125	234	200	160	166	128	172	120	-	-	139,5	32 x 32
C6MD1-C551	9.543,00	C6	D1	81	227	278	82,5	125	234	200	160	166	128	172	120	-	-	139,5	40 x 40

Art.-Nr.	232125 Weiler-Kühlung (RG 2371)	Polygon- größe	Multifix- größe	H1 mm	H2 mm	H3 mm	B1 mm	B2 mm	B3 mm	B4 mm	B5 mm	B6 mm	B7 mm	B8 mm	B9 mm	B10 mm	B11 mm	B12 mm	Schaft max
C4MB-C475	7.801,00	C4	B	53,5	201	251	60	84	180	140	118	118	88	124	-	42	61	105,5	20 x 20
C4MC-C358	7.186,00	C4	C	53,5	201	251	60	84	180	140	118	118	88	124	-	42	61	105,5	25 x 25
C5MC-C359	7.282,00	C5	C	53,5	201	251	68	100	200	140	118	118	88	124	-	42	61	102,5	25 x 25
C5MD1-C473	9.609,00	C5	D1	70	216	267	82,5	114,5	200	200	160	166	128	172	120	-	-	127,5	32 x 32
C5MD1-C555	9.543,00	C5	D1	81	227	278	82,5	114,5	200	200	160	166	128	172	120	-	-	139,5	40 x 40
C6MC-C490	9.859,00	C6	C	70	216	267	82,5	125	234	200	160	166	128	172	120	-	-	149	32 x 32
C6MD1-C369	9.543,00	C6	D1	70	216	267	82,5	125	234	200	160	166	128	172	120	-	-	139,5	32 x 32
C6MD1-C551	9.543,00	C6	D1	81	227	278	82,5	125	234	200	160	166	128	172	120	-	-	139,5	40 x 40

Der für Ihre Maschine passende Schwenkhalter ist einfach zu konfigurieren.

Sie wählen lediglich die gewünschte Polygon- und Multifixgröße und haben somit bereits den passenden Schwenkhalter bestimmt.

Die richtige Spitzenhöhe erreichen Sie durch eine angepasste Zwischenplatte oder durch Nacharbeit des Oberschlittens Ihrer Maschine.

Der Schwenkhalter ist nach Befestigung und Justierung auf dem Maschinenschlitten sofort einsatzbereit.

Mit dem Hebel kann um 90° getaktet werden. Zwischenstellungen von je 5° sind möglich.

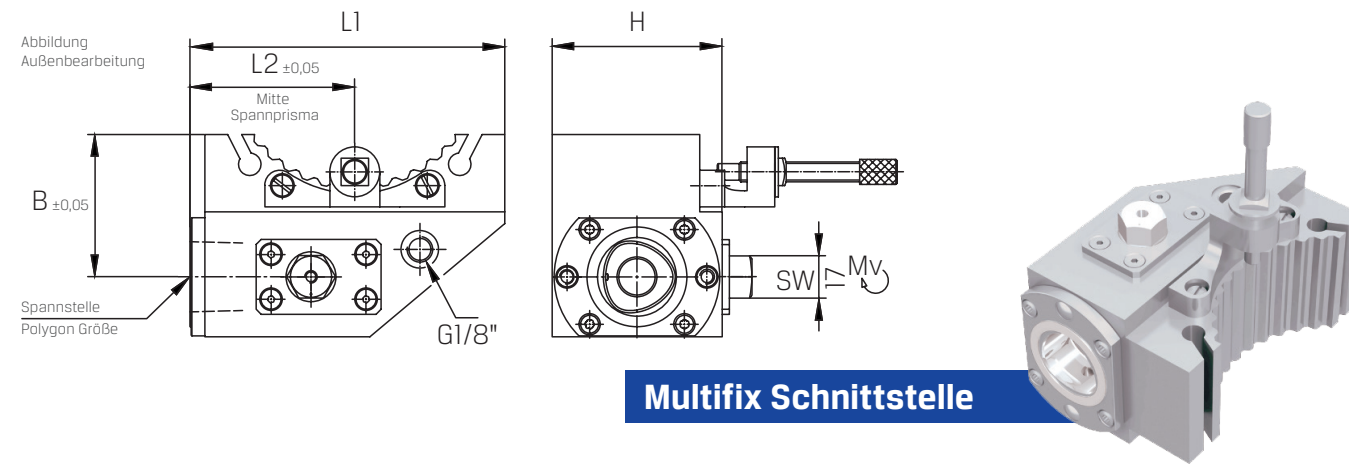
Ein Anschluss für innere Kühlmittelzuführung mit Drehverteiler ist zusätzlich vorhanden.

Polygon Größe	Multifix- größe	Max. Drehmoment um die Schwenkachse (Drehbearbeitung)	Max. Vorschubkraft (Bohrbearbeitung)	Max. Werkzeuggewicht mittig zur Drehachse	Max. Werkzeuggewicht außermittig versetzt zur Drehachse
C4	B/C	1100 Nm	5,5 kN	25 kg	15 kg
C5	C/D1	1100 Nm	6,0 kN	25 kg	15 kg
C6	C/D1	1400 Nm	7,5 kN	35 kg	25 kg

Schnellwechsel-Stahlhalter

Ausführung:
- Multifix Schnittstelle und Polygonaufnahme
- für zyklengesteuerte und konventionelle Drehmaschinen

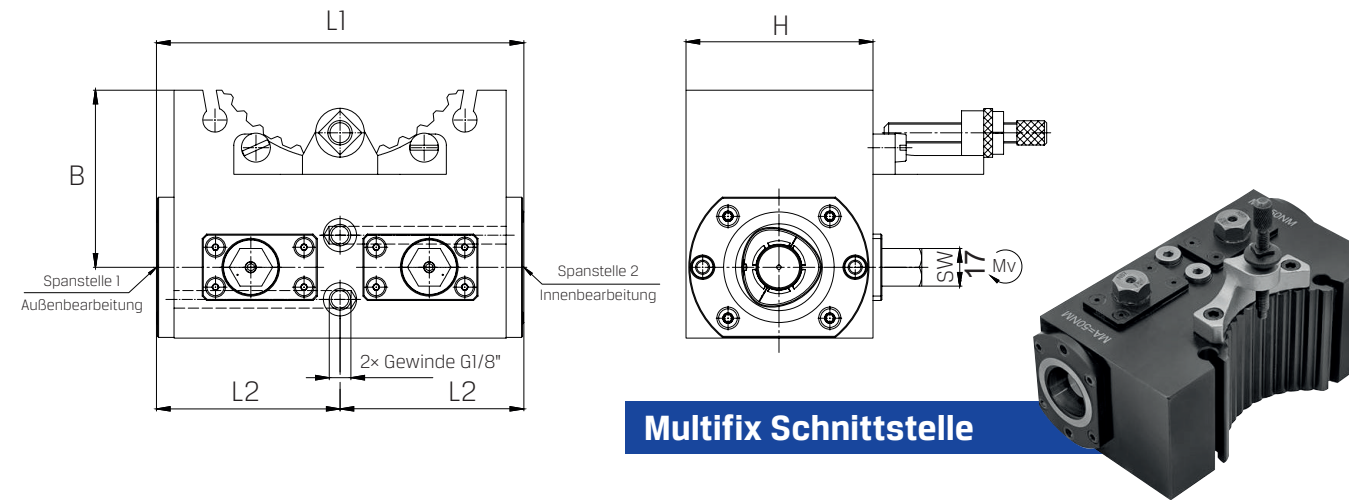
ISO
26623-1



Multifix Schnittstelle

Art.-Nr.	231010 für Außenbearbeitung (RG 2371)	Polygongröße	Multifixgröße	B mm	H mm	L1 mm	L2 mm	G	Anzugswert Nm
ABC4	2.028,00	C4	B	57	68	126	62	1/8"	50
ACC5	2.365,00	C5	C	80	84,5	158	83	1/8"	70

Art.-Nr.	231011 für Innenbearbeitung (RG 2371)	Polygongröße	Multifixgröße	B mm	H mm	L1 mm	L2 mm	G	Anzugswert Nm
IBC4	2.028,00	C4	B	57	68	126	62	1/8"	50
ICC5	2.365,00	C5	C	80	84,5	158	83	1/8"	70



Multifix Schnittstelle

Art.-Nr.	231012 für Außen- und Innenbearbeitung (RG 2371)	Polygongröße	Multifixgröße	B mm	H mm	L1 mm	L2 mm	G	Anzugswert Nm
BDC4	2.916,00	C4	B	70	69	172	86	1/8"	50
CDC4	2.916,00	C4	C	74	70	184	92	1/8"	50
CDC5	3.326,00	C5	C	80	84,5	200	100	1/8"	70
D1DC5	3.326,00	C5	D1	87	84,5	201	100,5	1/8"	70
D1DC6	6.480,00	C6	D1	94	115	244	122	1/8"	90

KSS-Anschluss-Set

Verwendung:
- für Stahlhalter 232102+232103
- **232120:** Anschluss direkt in Parat-Wechselhalter
- **232121:** Anschluss zentral über Parat-Revolverkopf

Art.-Nr.	232120 (RG 2371)	Ausführung
0001	135,40	Set komplett
0003	68,30	Set Verschraubung
0005	30,20	Absperrventil
0007	6,61	Schlauch 2 m

Art.-Nr.	232121 (RG 2371)	Ausführung
0001	146,50	Set komplett
0003	72,25	Set Verschraubung
0005	33,80	Absperrventil
0007	6,61	Schlauch 2 m

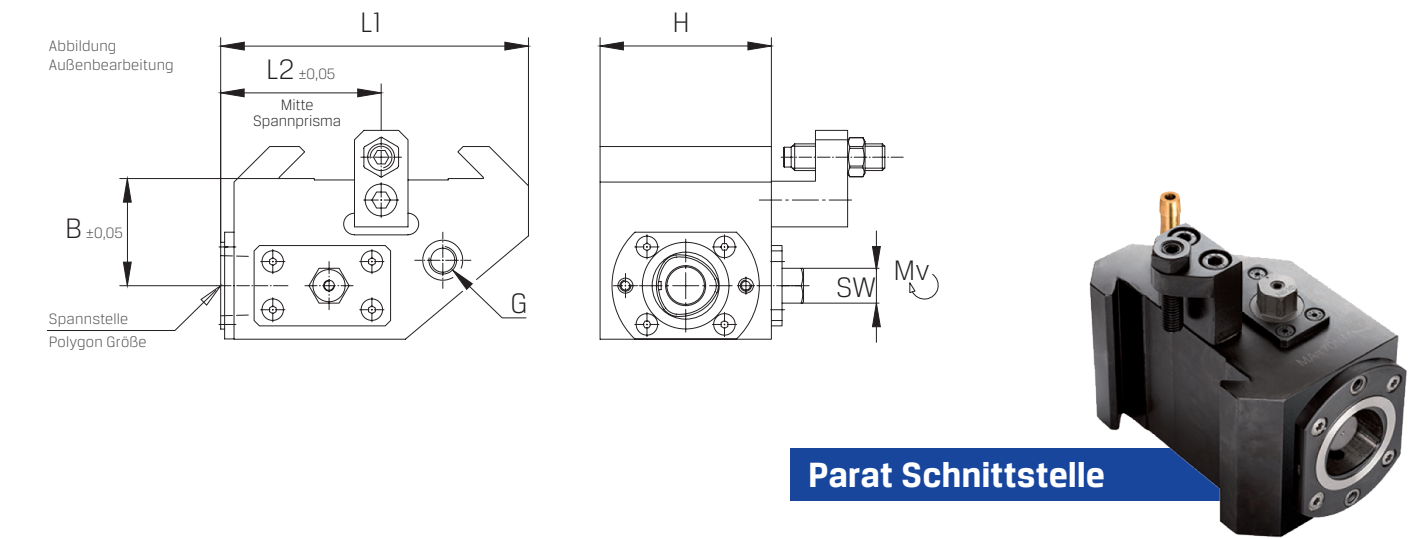
Verwendung:
- für Stahlhalter 231010+231011
- Anschluss direkt in Multifix-Halter

Art.-Nr.	231950 (RG 2371)	Ausführung
0001	80,20	Set komplett
0003	39,80	Set Verschraubung
0005	33,80	Absperrventil
0007	6,61	Schlauch 2 m

Schnellwechsel-Stahlhalter

Ausführung:
- mit Parat-Schnittstelle und Polygonaufnahme
- bestmögliche Versorgung der Werkzeugschneide mit innerer Kühlschmierstoffzufuhr
- Wechselgenauigkeit der Schneidköpfe < 5 µm
- ergonomische Entlastung durch Gewichtsreduzierung
- Reduzierung der Messschnitte

ISO
26623-1



Parat Schnittstelle

Art.-Nr.	232102 für Außenbearbeitung (RG 2371)	Polygongröße	passend für PARAT-Kopf Größe	B mm	H mm	L1 mm	L2 mm	G	SW mm	Anzugswert Nm
A2C3	1.802,00	C3	2	40	64	115	60	G1/8"	13	35
A2C4	1.802,00	C4	2	40	68	118	62	G1/8"	17	50
A2C5	1.859,00	C5	2	44	84,5	134	72	G1/8"	17	70
A3C4	1.971,00	C4	3	35	68	139	73	G1/8"	17	50
A3C5	2.028,00	C5	3	40	84,5	142	76	G1/8"	17	70
A4C5	2.083,00	C5	4	40	96	168	88	M14 x 1,5	17	70
A4C6	2.338,00	C6	4	55	110	180	100	G1/8"	17	90
A5C6	3.153,00	C6	5	55	115	229	119	G1/8"	17	90
A5C8	3.322,00	C8	5	60	136	232	122	G1/8"	17	130

Art.-Nr.	232103 für Innenbearbeitung (RG 2371)	Polygongröße	passend für PARAT-Kopf Größe	B mm	H mm	L1 mm	L2 mm	G	SW mm	Anzugswert Nm
I2C3	1.802,00	C3	2	40	64	115	60	G1/8"	13	35
I2C4	1.802,00	C4	2	40	68	118	62	G1/8"	17	50
I2C5	1.859,00	C5	2	44	84,5	134	72	G1/8"	17	70
I3C4	1.971,00	C4	3	35	68	139	73	G1/8"	17	50
I3C5	2.028,00	C5	3	40	84,5	142	76	G1/8"	17	70
I4C5	2.083,00	C5	4	40	96	168	88	M14 x 1,5	17	70
I4C6	2.338,00	C6	4	55	110	180	100	G1/8"	17	90
I5C6	3.153,00	C6	5	55	115	229	119	G1/8"	17	90
I5C8	3.322,00	C8	5	60	136	232	122	G1/8"	17	130

Vorteile der Polygon- Spanneinheiten auf den Punkt gebracht

- ▶ bestmögliche Versorgung der Werkzeugschneide mit innerer Kühlschmierstoffzufuhr
- ▶ hervorragende Wechselgenauigkeit der Schneidköpfe < 5µm
- ▶ ergonomische Entlastung der Mitarbeiter durch Gewichtsreduzierung
- ▶ Reduzierung der Messschnitte